



# PRESTIGE® SERIA

## Instrukcja obsługi

P665

P500 i P500-PHM

Grille przedstawione na ilustracjach w niniejszej instrukcji obsługi mogą różnić się od zakupionego modelu.

**Czekamy na Twoją opinię!**

Odwiedź stronę [Napoleon.com](http://Napoleon.com), aby napisać recenzję.



Umieść numer seryjny



# GRATULUJEMY ZAKUPU GRILLA NAPOLEON!

Poznaj nowy wymiar grillowania.

**CHCEMY ZAPEWNIĆ NIEZAPOMNIANE WRAŻENIA Z GRILLOWANIA PRZY ZACHOWANIU PEŁNEGO BEZPIECZEŃSTWA.**

Przeczytaj niniejszą instrukcję obsługi przed użyciem grilla i przestrzegaj podanych w niej zaleceń, aby uniknąć uszkodzenia mienia, obrażeń ciała lub śmierci.

Przed użyciem usuń wszystkie materiały opakowania, etykiety promocyjne i karty z grilla.

**DO UŻYTKU NA ZEWNĄTRZ W DOBRZE WENTYLOWANYM MIEJSCU.**

**NIE NALEŻY UŻYWAĆ WEWNĄTRZ BUDYNKU, GARAŻU LUB W INNYM ZAMKNIĘTYM BSZARZE.**

## ZAGROŻENIE!

W RAZIE, GDY WYCZUWALNY JEST ZAPACH  
GAZU:

- Odciąć dopływ gazu do urządzenia
- Zgasić otwarty ogień
- Otworzyć pokrywę.
- Jeśli zapach się utrzymuje, ustawić się dala od urządzenia i natychmiast skontaktować się z dostawcą gazu lub strażą pożarną.

## OSTRZEŻENIE!

Nie próbować zapalać tego urządzenia bez uprzedniego zapoznania się z sekcją „ZAPALANIE” w niniejszej instrukcji.

Nie przechowywać ani nie używać benzyny ani innych łatwopalnych cieczy lub oparów w pobliżu tego lub jakiegokolwiek innego urządzenia.

Butla z propanem (L.P.), która nie jest podłączona do użytku, nie może być przechowywana w pobliżu tego lub jakiegokolwiek innego urządzenia.

Jeśli użytkownik nie będzie ściśle przestrzegał informacji zawartych w niniejszej instrukcji, może dojść do pożaru lub wybuchu, a w konsekwencji do uszkodzenia mienia, obrażeń ciała lub śmierci.

Należy ostrzec dorosłych i dzieci o niebezpieczeństwie związanym z wysoką temperaturą powierzchni. Należy zapewnić nadzór nad małymi dziećmi w pobliżu grilla.

**UWAGA DLA INSTALATORA:** Niniejszą instrukcję należy pozostawić właścicielowi grilla do wykorzystania w przyszłości.

**UWAGA DLA UŻYTKOWNIKA:** Niniejszą instrukcję należy zachować do wykorzystania w przyszłości.

# Wprowadzenie do oferty produktów Napoleon

## BEZPIECZEŃSTWO PRZEDE WSZYSTKIM



### OSTRZEŻENIE! Informacje ogólne

Ten grill należy zainstalować zgodnie z lokalnymi przepisami.

Jeśli używany jest silnik do rożna, należy go uziemić zgodnie z lokalnymi przepisami.



### OSTRZEŻENIE! Instalacja i montaż.

Ten grill gazowy musi być złożony dokładnie według instrukcji w podręczniku. Jeśli grill został złożony w sklepie, należy przejrzeć instrukcje montażu, aby potwierdzić właściwy montaż oraz wykonać wymagane testy wycieków przed użyciem grilla.

Grill ten nie może być instalowany w ani na pojazdach rekreacyjnych i/lub łodziach.

Przed uruchomieniem grilla wykonaj wymagany test szczelności.

W żadnym wypadku nie modyfikuj tego grilla.

Nie używaj butli, która nie ma odpowiedniego typu złącza.

Używaj tylko regulatora ciśnienia i zespołu węża dostarczonych z tym grillem lub części zamiennych specjalnie zalecanych przez Napoleona.



### OSTRZEŻENIE! OPERACJA

**Przeczytaj i zastosuj się do wszystkich uwag i instrukcji w tym podręczniku zanim uruchomisz grill.**

Test szczelności musi być przeprowadzany co roku oraz za każdym razem przy podłączaniu butli, lub podczas wymiany części systemu gazowego. Postępuj zgodnie z instrukcjami rozpalania podczas obsługi grilla.



### OSTRZEŻENIE! Przechowywanie i okresy nieużywania

Odetnij dopływ gazu na zaworze zasilającym. Odłącz wąż między butlą z gazem a grillem. Wyjmij butlę z gazem i przechowuj ją na zewnątrz w dobrze wentylowanym miejscu, z dala od dzieci.

NIE PRZECHOWUJ butli gazowych w budynku, garażu, szopie ani żadnej innej zamkniętej przestrzeni.

Odłącz przyłącze gazu ziemnego od zasilania podczas przechowywania grilla w pomieszczeniu.



### OSTRZEŻENIE! Prawidłowa utylizacja produktu

To oznaczenie wskazuje, że tego produktu nie należy wyrzucać razem z innymi odpadami domowymi na terenie całej Unii Europejskiej. W celu zapobiegania możliwemu szkodliwemu wpływowi na środowisko lub zdrowie ludzkie w wyniku niekontrolowanej gospodarki odpadami, produkt należy poddać recyklingowi w sposób odpowiedzialny, aby wspierać zrównoważone ponowne wykorzystanie surowców. Aby zwrócić zużyte urządzenie, należy skorzystać z systemów zwrotu i odbioru towaru lub skontaktować się ze sprzedawcą, u którego produkt został zakupiony. Podmioty te mogą zabrać produkt w celu przeprowadzenia bezpiecznego dla środowiska recyklingu.

## SPIS TREŚCI

Wprowadzenie do oferty produktów Napoleon	3
Bezpieczeństwo przede wszystkim	
Wszystkie Funkcje Systemu	4
Uruchamianie	5
Test szczelności	
Obsługa	9
Zapalanie grilla	
Instrukcje dotyczące grillowania	
Lista kontrolna grillowania	
Jak konserwować ruszty żeliwne	
Przewodnik Grillowania na Podczerwień	14
Instrukcje Czyszczenia	15
Instrukcje dotyczące Konserwacji	18
Regulowanie dopływu powietrza przy spalaniu	
Stal nierdzewna w trudnych warunkach środowiskowych	
Rozwiązywanie Problemów	20
Gwarancja	23



TELEFON:  
+31 345 588655



E-MAIL:  
eu.info@napoleon.com



ONLINE:  
www.napoleon.com

# Wszystkie Funkcje Systemu

**ACCU-PROBE™** wskaźnik temperatury do łatwego odczytu temperatury dla doskonałych wyników

Palnik tylny różna na podczerwień - aby cieszyć się soczystą pieczenią

Duży ruszt ze stali nierdzewnej do podgrzewania zapewnia większą powierzchnię grillowania.

Podczerwień **SIZZLE ZONE™** Side Burner na idealnie grillowane steki

Podświetlane pokręta zapewniają rozrywkę późno w nocy

Grube palniki ze stali nierdzewnej zapewniają długotrwałą jakość

Natychmiastowy zapłon **JETFIRE™** umożliwia szybkie i łatwe uruchomienie.

Pierścień zbiornika na propan do stabilnego przechowywania w zbiorniku (tylko modele na propan)

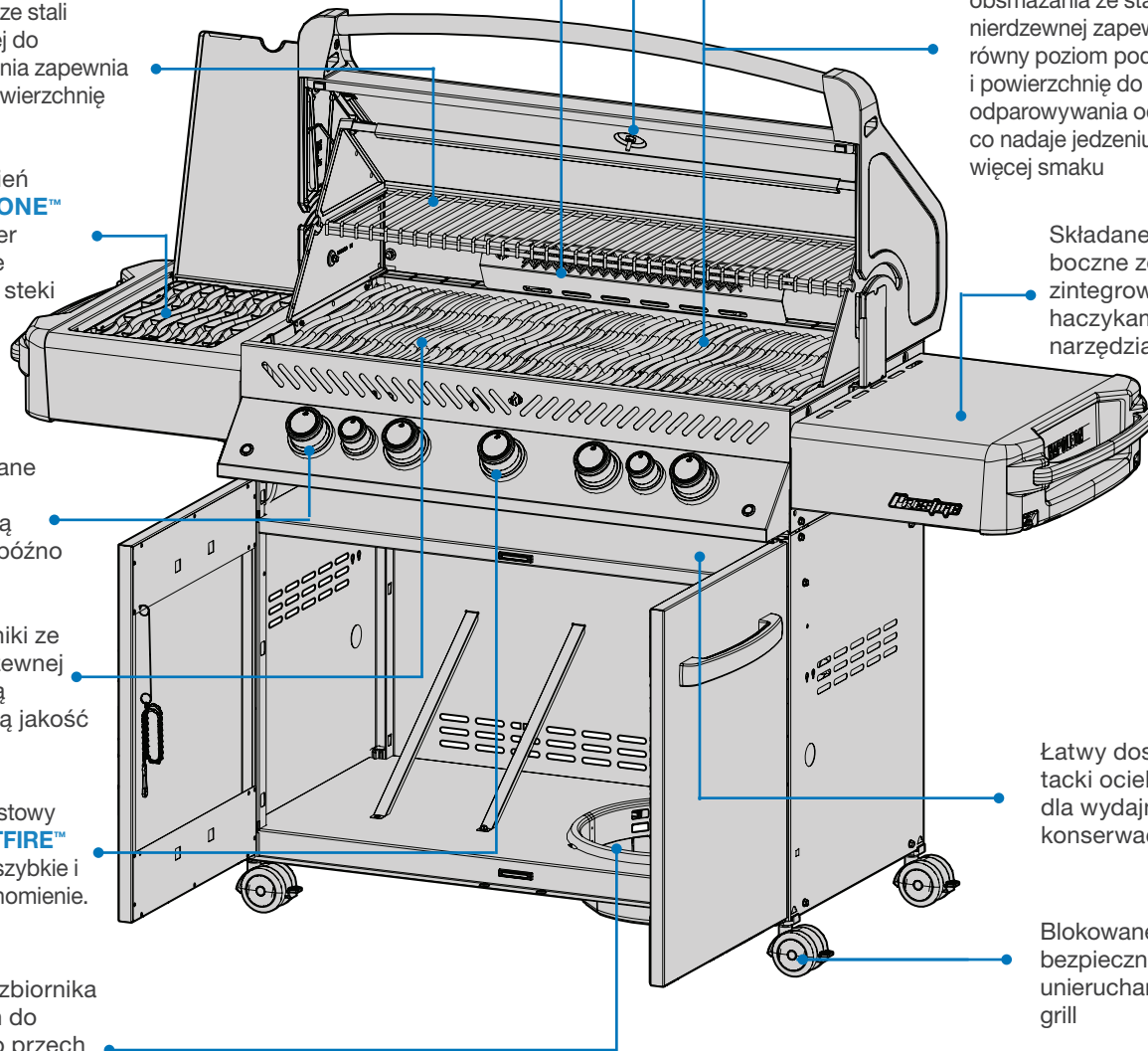
Legendarne ruszty **WAVE™** ze stali nierdzewnej pozwalają uzyskać te charakterystyczne znaki od grilla i równomierne grillowanie.

Podwójne płyty do obsmażania ze stali nierdzewnej zapewniają równy poziom podgrzewania i powierzchnię do odparowywania odcieków, co nadaje jedzeniu jeszcze więcej smaku

Składane półki boczne ze zintegrowanymi haczykami na narzędzia

Łatwy dostęp do tacki ociekowej dla wydajnej konserwacji

Blokowane kółka bezpiecznie unieruchamiają grill



**!** Grille przedstawione na ilustracjach w niniejszej instrukcji obsługi mogą różnić się od zakupionego modelu. Prezentowany model :P665

# Uruchamianie



## NIEBEZPIECZEŃSTWO / OSTRZEŻENIE!

Informuje o zagrożeniu, które może spowodować pożar, wybuch, śmierć lub poważne obrażenia ciała.



**OSTRZEŻENIE / OSTROŻNIE!** Informuje o zagrożeniu, które może skutkować niewielkimi obrażeniami ciała lub uszkodzeniem mienia.



Nosić rękawice ochronne.



Nosić okulary ochronne.



**OSTROŻNIE!** Gorąca powierzchnia.



Ważne informacje.



Podczas wykonywania testu szczelności instalacji gazowej obowiązuje zakaz palenia. Iskry lub płomień spowodują pożar, wybuch, uszkodzenie mienia, poważne obrażenia ciała lub śmierć.



Nigdy nie należy używać otwartego płomienia do sprawdzania wycieków gazu. Iskry lub płomień spowodują pożar, wybuch, uszkodzenie mienia, poważne obrażenia ciała lub śmierć.



**ZAGROŻENIE!** Natychmiast odciąć dopływ gazu i odłączyć.

## DODATKOWE ZASADY BEZPIECZNEJ OBSŁUGI

- Nie przeprowadzać węża pod tacką ociekową. Utrzymywać wąż w odpowiedniej odległości od spodu urządzenia.
- Upewnić się, że płyty do obsmażania są prawidłowo ustawione zgodnie z instrukcjami instalacji płyt do obsmażania.
- Regulatory palników muszą być wyłączone podczas włączania zaworu butli z gazem.
- Nie zapalać palników, jeśli pokrywa jest zamknięta.
- Nie używaj tylnych palników z głównymi palnikami.
- Nie zamykać bocznej pokrywy palnika, gdy jest włączony lub gorący.
- Nie smażyć potraw na głębokim tłuszczu na bocznym palniku.
- Nie dokonywać regulacji rusztów, gdy urządzenie pracuje lub jest gorące.
- Nie przesuwać urządzenia podczas użytkowania.
- Po użyciu wyłączyć dopływ gazu ze źródła gazu.
- Nie dokonywać modyfikacji urządzenia.
- Konserwację należy przeprowadzać tylko wtedy, gdy grill jest zimny.
- Nie przechowywać zapalniczek, zapalek ani innych materiałów palnych wewnątrz obudowy lub tacy na przyprawę.
- Wszystkie przewody zasilające i węże paliwowe należy trzymać z dala od powierzchni grzejnych.
- Regularnie czyścić tackę na tłuszcz, tackę ociekową i płyty do obsmażania, aby uniknąć odkładania się i pożarów tłuszczu.
- Utrzymać palnik na podczerwień i zwężki Venturiego palnika głównego w stanie wolnym od pajęczyn i innych elementów blokujących poprzez regularne przeglądy i czyszczenie.
- Nie dopuścić do kontaktu zimnej wody (deszcz, zraszacz, wąż itp.) z rozgrzanym grillem. Gwałtowna zmiana temperatury spowoduje odpryski porcelany i pęknięcie palników ceramicznych.
- Nie używać myjki ciśnieniowej do czyszczenia jakiegokolwiek części grilla.
- Nie umieszczać tego grilla w miejscu, w którym może być wystawiony na silne wiatry, zwłaszcza gdy wiatr może wywiewać bezpośrednio z grilla.
- Nie używać urządzenia pod łatwopalnymi konstrukcjami budowlanymi.
- Nigdy nie przykrywać więcej niż 75% powierzchni grillowania litym metalem.
- Podczas użytkowania urządzenie należy trzymać z dala od materiałów łatwopalnych.
- Zachowaj odpowiedni odstęp od materiałów łatwopalnych 24" (660.4mm) do tyłu urządzenia 7" (254mm) do boków).
- Zawsze utrzymywać odpowiednią odległość od materiałów łatwopalnych wynoszącą 24" (610 mm) z tyłu urządzenia i 7" (178 mm) po bokach.

**OSTROŻNIE!** Podłączenie i instalacja gazu i węża gazowego musi być wykonywana przez licencjonowanego instalatora gazu, a przed uruchomieniem grilla należy wykonać test szczelności.

**OSTROŻNIE!** Upewnić się, że węże nie stykają się z żadnymi powierzchniami grilla o wysokiej temperaturze.

**OSTRZEŻENIE!** Dostępne części mogą być bardzo gorące. Przechowywać poza zasięgiem dzieci.



## ZŁĄCZA GAZOWE

### Opcja 1: Do butli z gazem

Użyj butli z propanem o masie minimum 6 kg lub butli z butanem o masie 13 kg skonstruowanej i oznaczonej zgodnie z przepisami krajowymi i regionalnymi. Upewnij się, że butla może dostarczyć wystarczającą ilość paliwa do obsługi urządzenia. W razie wątpliwości skontaktuj się z lokalnym dostawcą gazu.

Używać reduktora ciśnienia gazu i węża gazu dostarczonego przez firmę Napoleon; jeśli zestaw nie zawiera tych elementów, użyć reduktora i przewodu zgodnego z przepisami krajowymi i regionalnymi. Zalecana długość węża to 0,9 m. Wąż nie może być dłuższy niż 1,5 m.

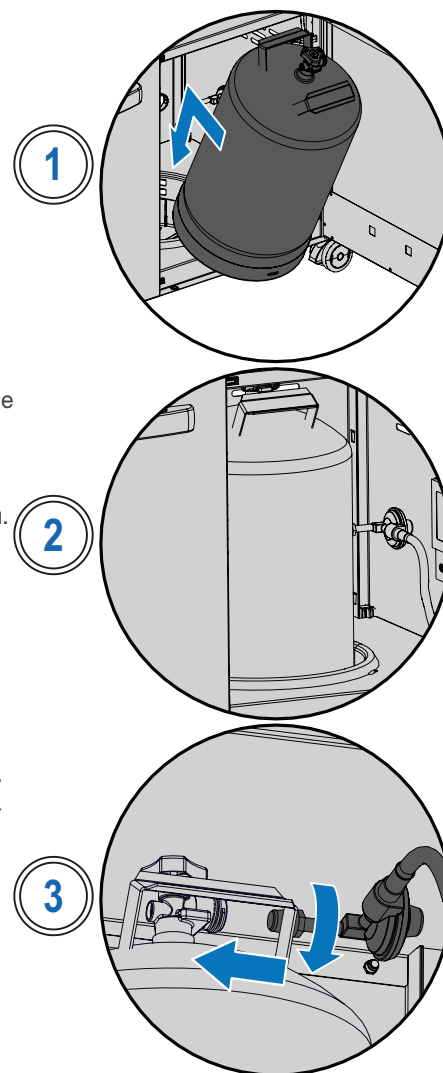
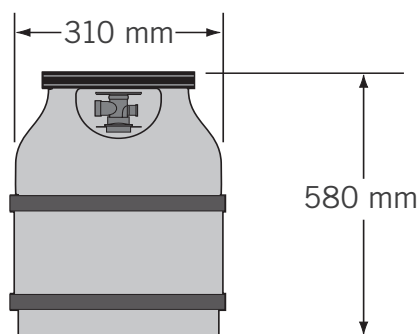
Uwaga: Wąż należy wymienić przed upływem wydrukowanej na nim daty ważności.

Umieszczaj butle tylko w obrębie maksymalnych wymiarów szerokości i wysokości wewnątrz obudowy na dolnej półce. Butle, których wielkość przekracza maksymalne wymiary, muszą być umieszczone na zewnątrz obudowy na równym podłożu. Odnośne wymiary można znaleźć na poniższym schemacie.

### Podłączanie i instalacja

- Sprawdzić butlę pod kątem wgnieceń lub rdzy i zlecić jej przegląd dostawcy gazu.
- Nigdy nie używać butli, jeśli zawór jest uszkodzony.
- Umieścić butlę w wyznaczonym miejscu na dolnej półce.
- Upewnić się, że wąż reduktora gazu nie jest skręcony ani zagięty.
- Zdjąć korek lub zatyczkę z zaworu paliwowego butli.
- Dokręć reduktor do zaworu butli.
- Upewnić się, że węże nie stykają się z tackami ociekowymi ani z żadnymi powierzchniami grilla o wysokiej temperaturze, ponieważ stopią je i spowoduje to pożar.
- Upewnić się, że butla nie jest narażona na działanie skrajnie wysokich temperatur lub bezpośredniego światła słonecznego.
- Przed uruchomieniem grilla wykonać test szczelności wszystkich połączeń. Zob. „Test szczelności”.

### Maksymalne wymiary butli



### ZACHOWAJ OSTROŻNOŚĆ

Pokrywa grilla i całe palenisko może się bardzo nagrzać podczas pracy.

**OSTRZEŻENIE!** Nie przechowywać zapasowej butli z gazem pod grillem lub przy palnikach bocznych.

**OSTRZEŻENIE!** Nigdy nie używać butli z gazem napełnionej powyżej 80%.

**OSTRZEŻENIE!** Należy przestrzegać wszystkich specyfikacji i instrukcji w dokładny sposób, aby uniknąć pożaru, wybuchu, uszkodzenia mienia, obrażeń ciała lub śmierci.

**OSTRZEŻENIE!** Odłącz grill i poszczególne zawory odcinające od systemu zasilania gazem podczas przeprowadzania testów powyżej ½ psi (3,5 kPa).



## Dane techniczne

W poniższej tabeli wyszczególniono obciążenie cieplne brutto, wartości zużycia gazu i rozmiary dysz odpowiadające każdemu palnikowi w danej kategorii gazu:

		OTWORY KRYZOWE		WPROWADZENIE CIEPŁA BRUTTO (ŁĄCZNIE)	ZUŻYCIE GAZU (OGÓŁEM)	ZUŻYCIE GAZU (OGÓŁEM)	
		I	II	I	II	I	II
P500	<b>GŁÓWNY</b>	#60	1.45mm	16 kW	14 kW	1164 g/hr	1334 L/h
	<b>TYŁ</b>	1.25mm	#50	5.7 kW	5 kW	415 g/hr	476 L/h
	<b>PŁOMIEŃ BOCZNY</b>	#60	1.45mm	4 kW	3.5 kW	291 g/hr	333 L/h
	<b>PODCZERWIĘŃ BOCZNA</b>	#60	1.45mm	4 kW	3.5 kW	291 g/hr	333 L/h
P665	<b>GŁÓWNY</b>	# 60	-	20 kW	-	1455 g/hr	-
	<b>TYŁ</b>	1.25mm	-	5.7 kW	-	415 g/hr	-
	<b>PŁOMIEŃ BOCZNY</b>	#60	-	4 kW	-	291 g/hr	-
	<b>PODCZERWIĘŃ BOCZNA</b>	#60	-	4 kW	-	291 g/hr	-

Poniższa tabela zawiera listę wszystkich gazów i ciśnień certyfikowanych do użytku. Sprawdzić, czy informacje na tabliczce znamionowej odpowiadają wartościom przedstawionym w niniejszej specyfikacji.

**Uwaga:** Należy używać tylko reduktorów, które dostarczają ciśnienie podane poniżej.

Oznaczenie gazu	I <sub>3B/P(30)</sub>	I <sub>3+(28-30/37)</sub>	I <sub>3B/P(37)</sub>	I <sub>3B/P(50)</sub>	I <sub>2H</sub>	I <sub>2E</sub>	I <sub>2E+</sub>	I <sub>2L</sub>
Otwory Kryzowe	I	I	I	I	II	II	II	II
Gazy / Ciśnienia	Butan / Propan 30mbar	Butan 28-30mbar Propan 37mbar	Butan / Propan 37mbar	Butan / Propan 50mbar	G20 at 20mbar	G20 at 20/25 mbar	G20/G25 at 20/25 mbar	G25 at 25mbar
Kraje	AL, BE, BG, CY, CZ, DK, EE, FI, FR, GB, GR, HR, HU, IS, IT, LT, LU, MT, NL, NO, RO, SE, SI, SK, TR	BE, CH, CY, CZ, ES, FR, GB, GR, IE, IT, LT, LU, LV, PT, SI, SK, TR	BE, CH, CZ, ES, FR, GB, GR, HR, HU, IE, IT, LT, NL, PL, PT, RO, SI, SK, TR	AT, CH, CZ, DE, SK	AT, BG, CH, CZ, DK, EE, ES, FI, GB, GR, HR, HU, IE, IS, IT, LV, LT, NO, PT, RO, SE, SI, SK, TR	DE, LU, PL	BE,FR	NL

**OSTRZEŻENIE!** Zamknij poszczególne zawory odcinające, aby odciąć grill od systemu zasilania gazu podczas testów przy ciśnieniu równym lub mniejszym od ½ Psi (3,5 kPa).



## TEST SZCZELNOŚCI

### Dlaczego i kiedy przeprowadzać test szczelności?

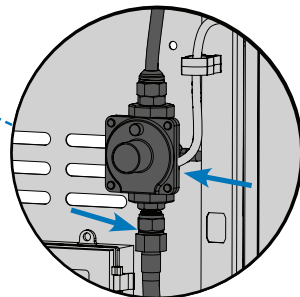
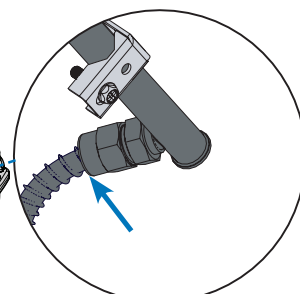
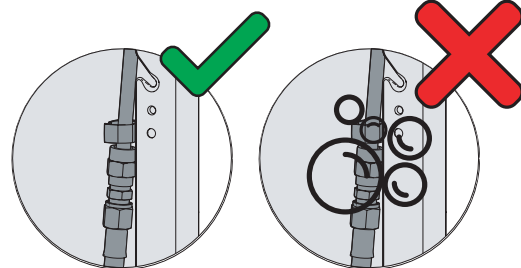
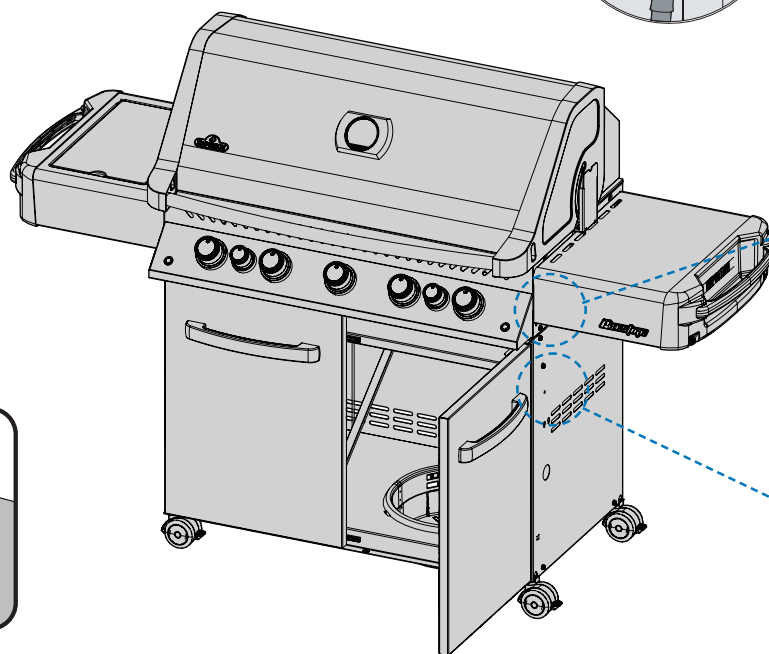
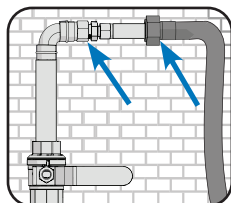
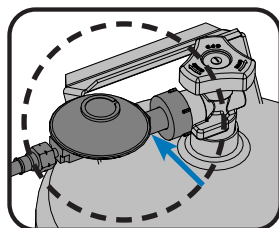
Test szczelności potwierdza, że po podłączeniu węża do źródła gazu nie ulatnia się gaz.

Za każdym razem, gdy zbiornik jest uzupełniany i ponownie instalowany, należy upewnić się, że nie ma wycieków w złączce, na której reduktor łączy się ze zbiornikiem.

Test szczelności należy przeprowadzać przed użyciem, co roku oraz przy wymianie jakichkolwiek elementów gazowych.

### Procedura testu szczelności

1. Podczas wykonywania testu nie należy palić.
2. Usuń wszystkie źródła zapłonu.
3. Ustaw wszystkie elementy sterujące palnika w pozycji wyłączonej.
4. Włącz zawór dopływu gazu.
5. Nanieś roztwór mydła w płynie i wody w stosunku pół na pół na wszystkie złącza i połączenia reduktora, węża, rozdzielaczy i zaworów.
6. Powstawanie pęcherzyków powietrza wskazuje na wyciek gazu.



### W razie wykrycia wycieku

1. Dokręć poluzowane połączenia.
2. Jeśli nie można zatrzymać wycieku, należy natychmiast odciąć dopływ gazu i odłączyć grill.
3. Zleć przegląd grilla certyfikowanemu instalatorowi lub sprzedawcy.
4. Nie używaj grilla, dopóki nieszczelność nie zostanie naprawiona.

**OSTRZEŻENIE!** Sprawdzić wąż pod kątem nadmiernego zużycia, topnienia, pęknięć lub nacięć. Jeśli wąż jest uszkodzony, należy go wymienić na część wyraźnie zalecaną przez firmę Napoleon.

**OSTRZEŻENIE!** Nigdy nie należy używać otwartego płomienia do sprawdzania wycieków gazu. Iskry lub płomień spowodują pożar, wybuch, uszkodzenie mienia, poważne obrażenia ciała lub śmierć.

**OSTRZEŻENIE!** Używać wyłącznie reduktora ciśnienia gazu i węża do gazu dostarczonego z grilem lub wyraźnie zalecanego przez firmę Napoleon.





# Obsługa

## ZAPALANIE GRILLA

### Czy jest to pierwsze użycie grilla? Przeprowadź wypalanie

Zdjąć ruszt do podgrzewania i zapalić główne palniki z dużą mocą na 30 minut. To normalne, że grill wydziela zapach przy pierwszym uruchomieniu. Ten zapach jest spowodowany „wypalaniem się” wewnątrz farb i smarów używanych w procesie produkcyjnym i nie wystąpi ponownie.

**OSTRZEŻENIE!** Nie korzystać z tylnego ani bocznego palnika podczas wypalania.



### Zapalanie palnika głównego

1. Otworzyć pokrywę grilla.
2. Wcisnąć i powoli obrócić dowolne pokrętko palnika głównego w kierunku przeciwnym do ruchu wskazówek zegara do pozycji WYSOKA MOC, aż zaświeci się lampka kontrolna. Kontynuuj naciskanie pokrętki sterującego, aż palnik się zapali, a następnie zwolnij.
3. Jeśli kontrolka nie świeci, natychmiast przekręcić pokrętko sterujące zgodnie z ruchem wskazówek zegara do pozycji OFF (WYŁ.). Powtórz krok 2.
4. Jeśli kontrolka i palnik nie zapalą się w ciągu 5 sekund – przekręć pokrętko sterujące zgodnie z ruchem wskazówek zegara do pozycji OFF (WYŁ.). Poczekać 5 minut, aż gaz się rozproszy. Powtórz kroki 2 i 3 lub zapal palnik zapalną. (Rys. 1)

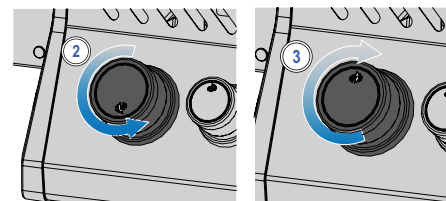
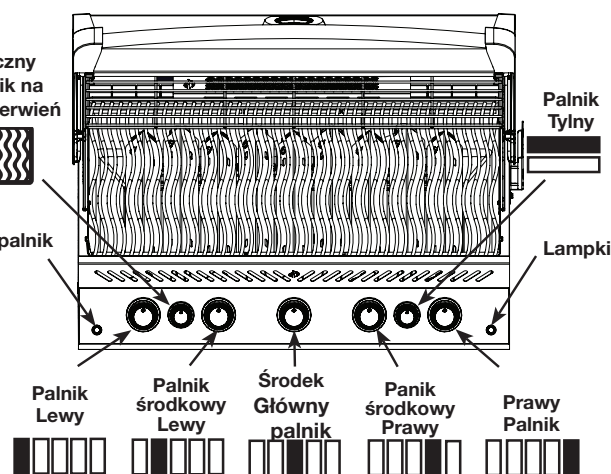


Fig. 1

**OSTRZEŻENIE!** Nie używać tylnego palnika podczas pracy palnika głównego.



### Zapalanie palnika tylnego (opcja wyposażenia)

1. Otworzyć pokrywę grilla.
2. Wyjąć ruszt do podgrzewania.
3. Wcisnąć i powoli obrócić pokrętko palnika tylnego w kierunku przeciwnym do ruchu wskazówek zegara do pozycji WYSOKA MOC.
4. Nacisnąć i przytrzymać przycisk zapalacza, aż zapali się palnik lub zapalić zapalniczką.
5. Jeśli palnik nie zapali się - przekręcić pokrętko sterujące palnika zgodnie z ruchem wskazówek zegara do pozycji WYŁ (OFF). Odczekać 5 minut. Powtórzyć kroki 3 i 4. (Rys. 1)

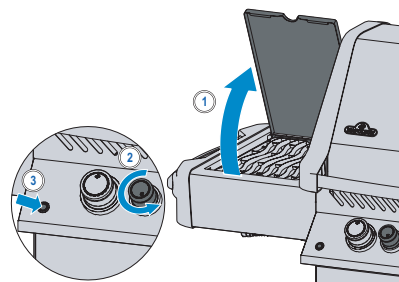


Fig. 2

### Zapalanie palnika bocznego (opcja wyposażenia)

1. Otworzyć pokrywę palnika.
2. Wcisnąć i powoli obrócić pokrętko palnika bocznego w kierunku przeciwnym do ruchu wskazówek zegara do pozycji WYSOKA MOC.
3. Nacisnąć i przytrzymać przycisk zapalacza, aż zapali się palnik lub zapalić zapalniczką.
4. Jeśli palnik nie zapali się - przekręcić pokrętko sterujące palnika zgodnie z ruchem wskazówek zegara do pozycji WYŁ (OFF). Odczekać 5 minut. Powtórzyć kroki 2 i 3. (Rys. 2)

### Zapalanie zapalną

1. Przymocować zapalną do dostarczonego pręta do zapalania.
2. Włożyć zapaloną zapalną przez ruszty i płyty do obsmażania.
3. Jednocześnie obracać odpowiednim pokrętkiem palnika do góry. (Rys. 3)

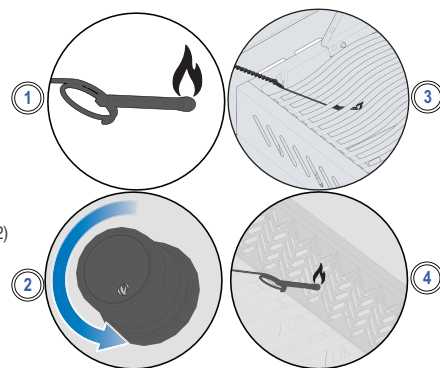


Fig. 3



**OSTRZEŻENIE!** Upewnić się, że wszystkie regulatory palników są w pozycji WYŁ. (OFF) przed powolnym włączeniem zasilającego zaworu gazu.

**OSTRZEŻENIE!** Postępować ściśle zgodnie z instrukcjami zapalania.

**OSTRZEŻENIE!** Upewnić się, że pokrywa grilla jest OTWARTA podczas zapalania.

**OSTRZEŻENIE!** Nie dokonywać regulacji rusztów w trakcie pracy grilla lub gdy jest gorący.



## INSTRUKCJE DOTYCZĄCE GRILLOWANIA

### Korzystanie z palnika głównego

- Rozgrzać grill przed przystąpieniem do obsmażenia potraw, włączając wszystkie główne palniki na wysoką moc przy zamkniętej pokrywie przez około 10 minut.
- Potrawy grillowane przez krótki czas, takie jak ryby i warzywa, można grillować z otwartą pokrywą.
- Grillowanie przy zamkniętej pokrywie zapewnia wyższą i stałą temperaturę, która pozwala na bardziej równomierne pieczenie mięsa i może skrócić czas przyrządzania potrawy.
- Ruszty można naoliwić przed podgrzaniem, aby zmniejszyć przywieranie podczas grillowania chudego mięsa, takiego jak pierś z kurczaka lub wieprzowina.
- Potrawy, których przygotowanie trwa dłużej niż 30 minut, takie jak pieczenie, można przygotowywać pośrednio na zapalonym palniku naprzeciwko potrawy. Więcej informacji przedstawiono w części „Grillowanie pośrednie”.
- Odciąć nadmiar tłuszczu z mięsa, aby zapobiec wybuchom płomieni lub zmniejszyć temperaturę grilla.
- Wybuchy płomieni – odsunąć potrawę od płomieni i zmniejszyć temperaturę. Pozostawić pokrywę otwartą.

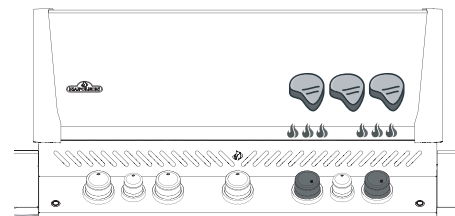
### Grillowanie bezpośrednie

Ta metoda jest często używana do obsmażania lub grillowania potraw przez krótki czas, takich jak hamburgery, steki, kurczak lub warzywa.

Umieścić żywność na rusztach do grillowania bezpośrednio nad ogniem.

Najpierw przysmażyć mięso, aby zatrzymać w środku soki i smak.

Obniżyć temperaturę grilla, aby zakończyć grillowanie zgodnie z własnymi preferencjami.

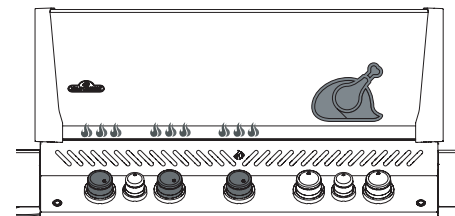


### Grillowanie pośrednie

Metoda ta wykorzystuje niższe temperatury i rozprowadza ciepło wokół potrawy, grillując ją powoli i równomiernie. Z tej metody należy skorzystać do grillowania większych kawałków mięsa lub potraw podatnych na wybuch płomieni, takich jak pieczeń, kurczak lub indyk.

Włączyć jeden lub więcej palników i umieścić żywność na ruszcie, na którym nie ma płomienia lub włączonego palnika.

Grillowanie w niższej temperaturze i wolniejsze grillowanie powoduje, że mięso jest delikatniejsze.



### Korzystanie z głównego palnika na podczerwień (opcja wyposażenia)

Należy postępować zgodnie z instrukcjami „Zapalanie palnika głównego” i włączyć na wysoką moc przez 5 minut przy zamkniętej pokrywie lub do momentu, gdy ceramiczne palniki zaświecą się na czerwono.

Grillować potrawy bezpośrednio na rusztach zgodnie ze wskazówkami zawartymi w „Przewodniku grillowania na podczerwień”. Potrawy można obsmażać na palniku na podczerwień, a następnie przenosić na główne palniki grilla, aby dokończyć grillowanie nad bezpośrednim lub pośrednim palnikiem grilla, w zależności od gustu i preferencji.

#### CZY O TYM WIESZ ?

Można usunąć ruszty, jeśli przeszkadzają w grillowaniu większych sztuk mięsa.

**OSTRZEŻENIE!** Nigdy nie grillować potraw bezpośrednio na płomieniowym palniku bocznym. Jest przeznaczony do użytku wyłącznie z garnkami i patelniami.

**OSTRZEŻENIE!** Nie zamykać bocznej pokrywy palnika, gdy jest włączony lub gorący.

**OSTRZEŻENIE!** Nie smażyć potraw na głębokim tłuszczu na bocznym palniku. Smażenie z użyciem oleju może być niebezpieczne.



### Płomieniowy palnik boczny (opcja wyposażenia)

Płomieniowy palnik boczny może być używany jako płyta kuchenna do przygotowywania sosów lub zup.

Maksymalna średnica garnka lub patelni to 24 cm (10").

Upewnić się, że grill znajduje się w miejscu osłoniętym przed wiatrem; w przeciwnym razie wpłynie to na działanie palnika bocznego.

### Palnik boczny na podczerwień (opcja wyposażenia)

Podczas obsługi postępuj zgodnie z instrukcjami „Zapalenie palnika bocznego”. Palnik na podczerwień zapewnia równomierny obszar do pieczenia potraw, gdy jest ustawiony na wysoką moc.

Niektóre modele z palnikami bocznymi mają ruszt o regulowanej wysokości.

### Grillowanie w nocy (jeśli dotyczy)

Podświetlić pokrętła sterujące, naciskając ikonę żarówki na panelu sterowania.

Gdy palnik pracuje, odpowiednie pokrętło zaświeci się na czerwono, a pozostałe palniki pozostaną niebieskie.

#### PORADA PROFESJONALISTÓW!

Zainspiruj się, aby stworzyć smaczkowe potrawy, korzystając z przepisów i za pomocą technik grillowania na stronie [www.napoleon.com](http://www.napoleon.com) oraz książek kucharskich firmy Napoleon.

**OSTRZEŻENIE!** Rozmontować elementy rusztu po zakończeniu grillowania, umyć ciepłą wodą z detergentem i przechowywać w pomieszczeniu.

**OSTRZEŻENIE!** Używać rękawic odpornych na wysoką temperaturę podczas korzystania z elementów żarna.



### Montaż zestawu rożna (opcja wyposażenia)

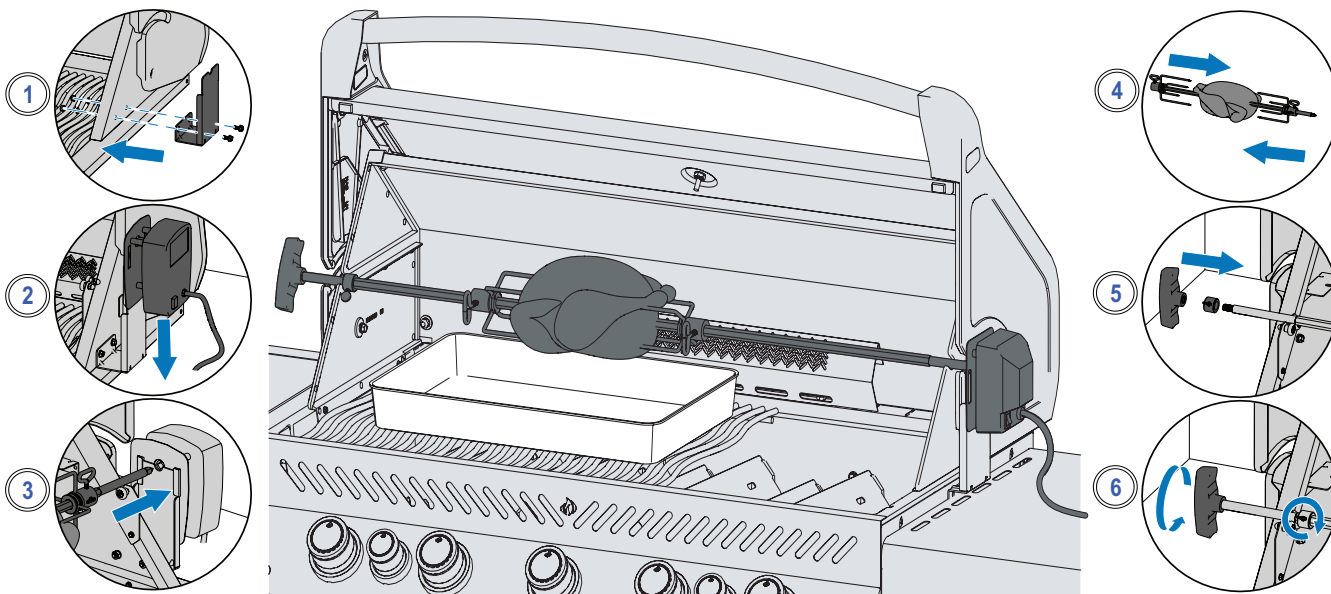
**Uwaga:** Wyjąć ruszt do podgrzewania przed użyciem tylnego palnika i rożna. Bardzo wysoka temperatura spowoduje uszkodzenie rusztu do podgrzewania.

1. Zainstalować silnik rożna z boku grilla za pomocą wsporników montażowych. Niektóre modele są wyposażone we wstępnie zamontowane wsporniki.
2. Po zamocowaniu wspornika do grilla wsunąć silnik rożna na wspornik.
3. Wsunąć pierwszy widelec rożna tuż za środek pręta rożna i dokręcić. Nałożyć mięso na pręt rożna i wbić mięso na widelec. Wsunąć drugi widelec do rożna na przeciwległy koniec pręta rożna i wbić widelec w mięso, aż będzie pewnie unieruchomione. Dokręcić widelec na swoim miejscu.

4. Ostrożnie wsunąć zaostroszony koniec pręta rożna do silnika rożna i umieścić przeciwny koniec na wieszakach. Ciężka strona mięsa naturalnie zwisa, aby zrównoważyć ciężar.
5. Wsunąć tuleję blokującą na pręt rożna, aż znajdzie się za wnętrzem pokrywy. W ten sposób zostanie zabezpieczone przesuwanie się boczne pręta rożna.
6. Dokręcić tuleję blokującą i uchwyt pręta rożna. Umieścić metalowe naczynie pod mięsem, aby zebrać odcieki z pieczonego mięsa.



**WAŻNE!** Należy zawsze nosić rękawice podczas obsługi elementów grilla.



### Porady dotyczące korzystania z rożna:

- Włączyć tylny palnik na wysoką moc, aż mięso się zrumieni. Zmniejszyć moc. Trzymać pokrywę zamkniętą.
- Za pomocą termometru sprawdzić wewnętrzną temperaturę mięsa.
- Pieczenie i drób powinny zrumienić się na zewnątrz i pozostać miękkie w środku.
- Użyć odcieków z pieczonego mięsa do podlewania i przygotowania sosu.
- Półtorakilogramowy kurczak wymaga pieczenia przez około 1 ½ godziny na średnim lub wysokim ustawieniu mocy.
- Należy uwzględnić moc silnika rożna. Nigdy nie wolno przeciążać urządzenia.
- Trzeba pamiętać, aby zawsze równomiernie wyważyć obciążenie na rożnie.

### Sposób pieczenia kilku kurczaków

1. Przywiązać lub nabić skrzydełka do tuszki kurczaka.
2. Nasunąć widelec na rożen.
3. Nabić pierwszego kurczaka na pręt rożna, aż zostanie unieruchomiony przez widelec rożna. Dokręcić.
4. Wbić blisko siebie kolejne 2 kurczaki na pręt rożna.
5. Wsunąć drugi widelec na pręt rożna i wbić w kurczaka, aż wszystkie 3 kurczaki zostaną mocno ściśnięte. Dokręcić.

#### PORADA PROFESJONALISTÓW!

Zawsze wstępnie rozgrzej grill przed przystąpieniem do grillowania, aby uniknąć przypalenia pozostałości i zapobiec przyklejeniu się potraw do rusztu.

**OSTRZEŻENIE!** Regularnie czyść całe urządzenie z tłuszczu, w tym tackę na tłuszcz i płyty do obsmażania, aby uniknąć gromadzenia się tłuszczu i pożaru.

**OSTRZEŻENIE!** Nie pozostawiać jedzenia bez nadzoru na zapalonym palniku.

**OSTRZEŻENIE!** Pokrywa musi być otwarta, jeśli główny palnik na podczerwień jest ustawiony na wysoki płomień, aby uniknąć przypadkowego przypalenia jedzenia.



## LISTA KONTROLNA GRILLOWANIA

Z niniejszej listy należy korzystać przy każdym użyciu grilla.

### Zapoznaj się z instrukcją obsługi

Należy koniecznie przeczytać instrukcję obsługi i wszystkie instrukcje dotyczące bezpieczeństwa.

### Oczyszcz tackę na tłuszcz.

Przed rozpoczęciem grillowania należy zawsze oczyścić tackę na tłuszcz, aby nie dopuścić do pożaru i wybuchów płomieni.

### Sprawdzić wąż.

Upewnić się, że grill jest wyłączony i chłodny. Sprawdzić wąż pod kątem nadmiernego zużycia lub nacięć. Wymienić wąż przed użyciem, jeśli jest uszkodzony.

### Wstępnie rozgrzej i oczyść ruszty.

Należy posmarować ruszty tłuszczem warzywnym i rozgrzać grill, aby spalić nadmiar pozostałości i zapobiec przywieraniu. Oczyszczyć ruszty żeliwne szczotką drucianą z mosiądzu, a ruszty ze stali nierdzewnej szczotką ze stali nierdzewnej. Patrz: „Instrukcje czyszczenia”.

UWAGA: Ruszty ze stali nierdzewnej są odporne na korozję i wymagają mniej konserwacji niż ruszty żeliwne.

### Przygotuj miejsce do grillowania.

Upewnić się, że wszystko, co jest potrzebne podczas grillowania (sztućce, przyprawy, sosy i naczynia itd.), jest w zasięgu ręki. Nie pozostawiać żywności bez nadzoru z uwagi na ryzyko jej przypalenia.

### Odwróć raz i nie zagląda.

Należy postarać się nie otwierać pokrywy i nie zaglądać zbyt często, gdyż w przeciwnym razie ciepło ucieknie i spowoduje zmianę temperatury i czasu grillowania. Odwrócić potrawę tylko raz, zwłaszcza steki i kurczaki.

### Pozostaw wolne miejsce.

Należy pozostawić trochę wolnego miejsca na grillu i między potrawami, aby w razie potrzeby mieć miejsce na ich przesuwanie.

### Korzystaj w termometru.

Należy użyć termometru, aby upewnić się, że potrawa jest należycie przygotowana. Przestrzegać odpowiednich wytycznych dotyczących temperatur dla wszystkich rodzajów mięsa, zwłaszcza drobiu.

### BEZPIECZEŃSTWO PRZEDE WSZYSTKIM!



Podczas konserwacji grilla zawsze stosuj rękawice ochronne i okulary ochronne.

### SUGESTIA DOTYCZĄCA OLEJU I TŁUSZCZU!



- Olej z pestek winogron
- Olej słonecznikowy
- Olej sojowy
- Oliwa Extra Virgin
- Olej rzepakowy

Jeśli nie jest dostępny, wybierz olej lub tłuszcz, który ma wysoki punkt dymienia. Nie używaj tłuszczów z dodatkiem soli, takich jak masło lub margaryna.

### PORADA PROFESJONALISTÓW!



Użyj termometru, aby sprawdzić wewnętrzną temperaturę mięsa i upewnić się, że jest idealnie przyrządzone

## JAK KONSERWOWAĆ RUSZTY ŻELIWNE








Ta procedura MUSI być wykonana przed pierwszym użyciem i powtarzana co 3-4 użycia, aby ruszty wyglądały jak nowe.

1. Usunąć ruszty żeliwne z grilla.
2. Umyć ruszty ciepłą wodą z mydłem i wytrzeć miękką szmatką. Osuszyć i pozostawić ruszty do całkowitego wyschnięcia.
3. Nanieść równomiernie tłuszcz/olej za pomocą silikonowego pędzla z obu stron.
4. Rozgrzać urządzenie do temperatury 176°C - 204°C (350°F - 400°F).
5. Zainstalować ruszty do grillowania i grillować przez 30 minut.
6. Nanieść równomiernie drugą warstwę tłuszczu/oleju na ruszty do grillowania i grillować jeszcze przez 30 minut.
7. Ruszty są teraz zakonserwowane.

UWAGA: Jeśli na rusztach żeliwnych powstała rdza, usunąć rdzę za pomocą druciaka lub mosiężnej szczotki i powtórzyć proces sezonowania.



## Przewodnik Grillowania na Podczerwień

POTRAWA	USTAWIENIE POKRĘTŁA STEROWANIA	CZAS GRILLOWANIA	SUGESTIE
 Stek o grubości około 2,54 cm (1 cal)	WYSOKA MOC – 2 minuty z każdej strony  MOC WYSOKA do ŚREDNIEJ – Opiekać z wysoką mocą 2 minuty z każdej strony, a następnie przełączyć na średnią moc.	Krwisty – 4 minuty  Średnio wypieczony – 6 minut  Dobrze wypieczony – 8 minut	Poprosić o sztukę mięsa lekko poprzerastanego tłuszczem. Tłuszcz jest naturalnym zmiękczaczem mięsa i sprawia, że jest ono soczyste.
 Hamburger o grubości około 1,27 cm (½ cala)	WYSOKA MOC – 2 minuty z każdej strony  WYSOKA MOC – 2 ½ minuty z każdej strony  WYSOKA MOC – 3 minuty z każdej strony	Lekko niedopieczony – 4 minuty  Średnio wypieczony – 5 minut  Dobrze wypieczony – 6 minut	Przygotować kotlety o tej samej grubości, aby uzyskać jednakowy czas grillowania. Kotlety o grubości około 2,54 cm (1 cala) lub większej należy grillować przy użyciu pośredniego grillowania.
 Kurczak	WYSOKA, ŚREDNIA, NISKA MOC – 2 minuty z każdej strony, a następnie moc średnia/niska do niskiej	20 – 25 minut	Pokroić staw łączący udo i udko na ¼ grubości tak, aby mięso leżało płasko na palniku, i grillować równomiernie.
 Kotlety schabowe z kostką	ŚREDNIA MOC	6 minut z każdej strony	Wybrać grube kawałki mięsa, aby uzyskać delikatniejszą potrawę. Odciąć nadmiar tłuszczu.
 Żeberka	MOC WYSOKA do NISKIEJ – Wysoka moc przez 5 minut, a następnie niska moc do końca	20 minut z każdej strony, często przewracając	Wybrać chude, mięsiste żeberka. Grillować, aż mięso będzie łatwo odchodzić od kości.
 Kotlety jagnięce	MOC WYSOKA do ŚREDNIEJ – Wysoka moc przez 5 minut, a następnie średnia moc do końca	15 minut z każdej strony	Wybrać grube kawałki mięsa, aby uzyskać delikatniejszą potrawę. Odciąć nadmiar tłuszczu.
 Hot dogi	MOC ŚREDNIA do NISKIEJ	4 – 6 minut	Wybrać większe parówki i naciąć wzdłuż przed przystąpieniem do grillowania.

# Instrukcje Czyszczenia

## Pierwsze użycie

1. Umyć ruszty ręcznie wodą i łagodnym płynem do naczyń, aby usunąć wszelkie pozostałości z procesu produkcyjnego. **NIE NALEŻY** myć w zmywarce.
2. Dokładnie spłukać gorącą wodą i całkowicie wysuszyć miękką szmatką, aby zapobiec przedostawaniu się wilgoci do żeliwa.

## Ruszty żeliwne

- Przeprowadzić konserwację rusztów, aby dodać powłokę ochronną zapobiegającą korozji. Patrz: Porady dotyczące grillowania – Jak konserwować ruszty żeliwne.

## Ruszty ze stali nierdzewnej

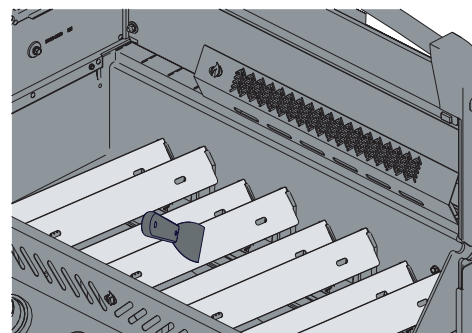
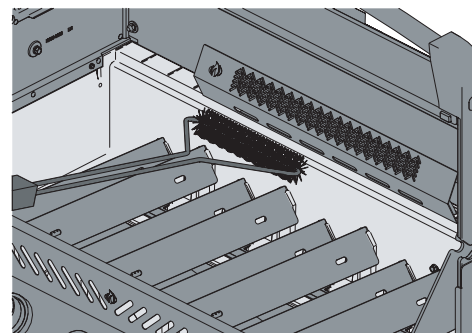
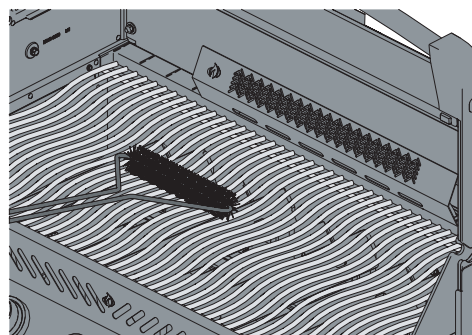
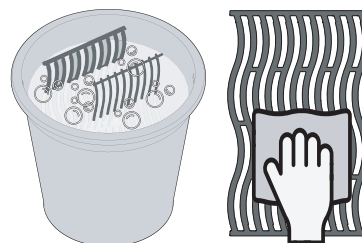
- Ruszty wykonane ze stali nierdzewnej można czyścić przez wstępne podgrzanie grilla i usunięcie pozostałości za pomocą drucianej szczotki.
- W przypadku regularnego użytkowania ruszty ze stali nierdzewnej będą ulegać trwałemu odbarwieniu ze względu na wysokie temperatury podczas grillowania.

## Palnik boczny na podczerwień

- Większość odcięków i drobinek jedzenia, które spadają na powierzchnię palnika na podczerwień, ulega natychmiastowemu spaleni w wysokiej temperaturze.
- Nie wolno czyścić płytki ceramicznej drucianą szczotką.
- Do czyszczenia palnika nie należy używać wody ani innych płynów. Gwałtowna zmiana temperatury spowoduje pęknięcie płytki ceramicznej.
- Zapalić palnik przy ustawieniu wysokiej mocy na 5-10 minut, aby usunąć wszelkie pozostałości.

## Wewnątrz grilla

1. Usunąć ruszty.
2. Użyć mosiężnej szczotki drucianej, aby usunąć luźne zanieczyszczenia z boków i spodu pokrywy.
3. Oskrobać płyty do obsmażania szpachelką lub skrobakiem. Użyć szczotki drucianej, aby usunąć popiół.
4. Wyjąć płyty do obsmażania i usunąć zanieczyszczenia z palników szczotką drucianą.
5. Zamieść resztki z wnętrza grilla do tacki ociekowej.



**OSTRZEŻENIE!** Podczas czyszczenia grilla zawsze stosuj rękawice i okulary ochronne.

**OSTRZEŻENIE!** Zgromadzony tłuszcz stwarza ryzyko pożaru.

**OSTRZEŻENIE!** Czyszczenie należy przeprowadzać wyłącznie, gdy grill jest zimny, aby uniknąć oparzeń.



### Miska ociekowa

Każda głowica grillowa, palnik boczny i palnik wpuszczany ma odpowiednią tackę ociekową. Jest łatwo dostępna przez drzwi lub otwory.

- Tłuszcz i nadmiar odcieków gromadzą się w misce ociekowej znajdującej się pod grillem i gromadzą się w jednorazowej tacce na tłuszcz poniżej tacki ociekowej (jeśli dotyczy).
- Na tacce ociekowej należy używać wyłącznie wkładów zatwierdzonych przez firmę Napoleon. Nigdy nie używać folii aluminiowej, piasku ani innych niezatwierdzonych materiałów. Może to uniemożliwić prawidłowe spływanie tłuszczu.
- Czyścić regularnie (co 4–5 użyć), aby uniknąć nagromadzenia się tłuszczu.

Procedura czyszczenia:

1. Wysunąć tackę ociekową z grilla, aby uzyskać dostęp do jednorazowej tacki na tłuszcz lub wyczyścić tackę ociekową.
2. Oskrobać tackę ociekową szpachelką lub skrobakiem.
3. Wymieniać jednorazową tackę na tłuszcz co 2–4 tygodnie, w zależności od częstotliwości użytkowania grilla (jeśli dotyczy).
4. Materiały eksploatacyjne można uzyskać od sprzedawcy grilla Napoleon.

### Panel sterowania

Należy używać WYŁĄCZNIE ciepłej wody z mydłem.

Tekst jest nadrukowany bezpośrednio na panelu sterowania i będzie się stopniowo ścierał w przypadku stosowania środków ściernych lub środków czyszczących do stali nierdzewnej.

Właściwe czyszczenie panelu sterowania sprawi, że tekst pozostanie ciemny i czytelny.

### Elementy aluminiowe

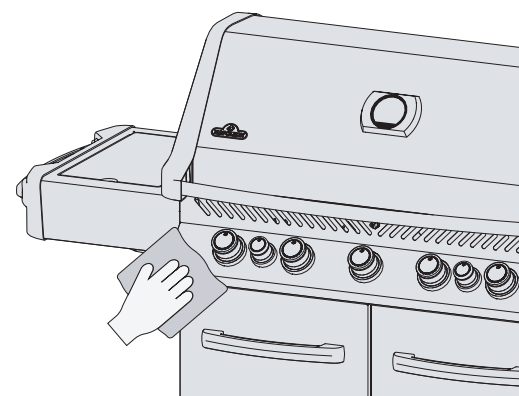
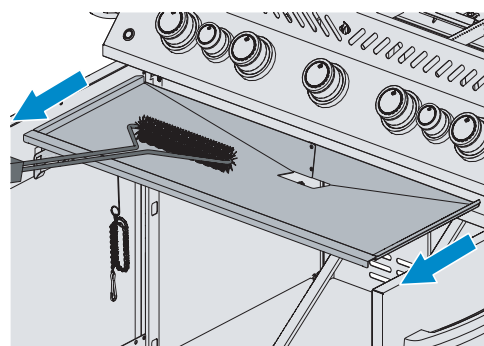
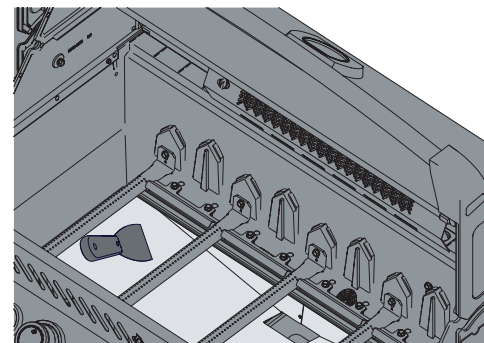
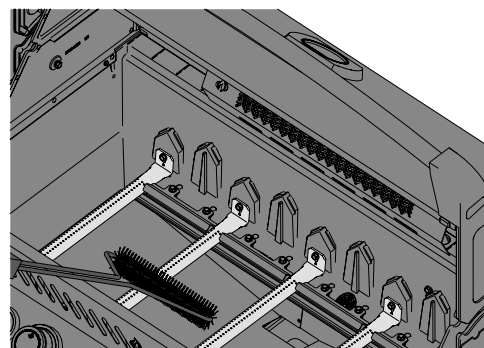
Czyścić ciepłą wodą z mydłem.

Aluminiem nie rdzewieje, ale wysokie temperatury i warunki atmosferyczne mogą powodować utlenianie się aluminium na powierzchni, powodując powstawanie białych plam.

Więcej informacji na temat zapobiegania utlenianiu się aluminium można znaleźć w „Instrukcji konserwacji”.

### Zewnętrzna powierzchnia grilla

- Należy używać wyłącznie nieściernego środka czyszczącego. Ściernie środki czyszczące lub wełna stalowa zarysują wykończenie powierzchni.
- Zawsze wycierać w kierunku faktury powierzchni.
- Należy ostrożnie obchodzić się z elementami wykończonymi emalią porcelanową.
- Wypalona emalia jest podobna do szkła i może odpryskiwać po uderzeniu.
- Części ze stali nierdzewnej z czasem odbarwiają się po podgrzaniu i przybierają złoty lub brązowy odcień. Jest to normalne zjawisko, które nie wpływa na działanie grilla.



**OSTRZEŻENIE!** Należy upewnić się, że wszystkie palniki są wyłączone i grill ostygł przed rozpoczęciem czyszczenia. Nie używać produktów do czyszczenia piekarników do czyszczenia jakiegokolwiek części grilla. Nie zakładać rusztów lub innych części grilla do samoczyszczącego się piekarnika, aby je oczyścić. Czyścić grill w miejscu, gdzie preparat do czyszczenia nie uszkodzi tarasu, trawnika ani patio.

**OSTRZEŻENIE!** Sos barbecue oraz sól mogą być żrące i spowodować szybkie pogorszenie się stanu elementów grilla, jeśli nie jest on czyszczony regularnie.





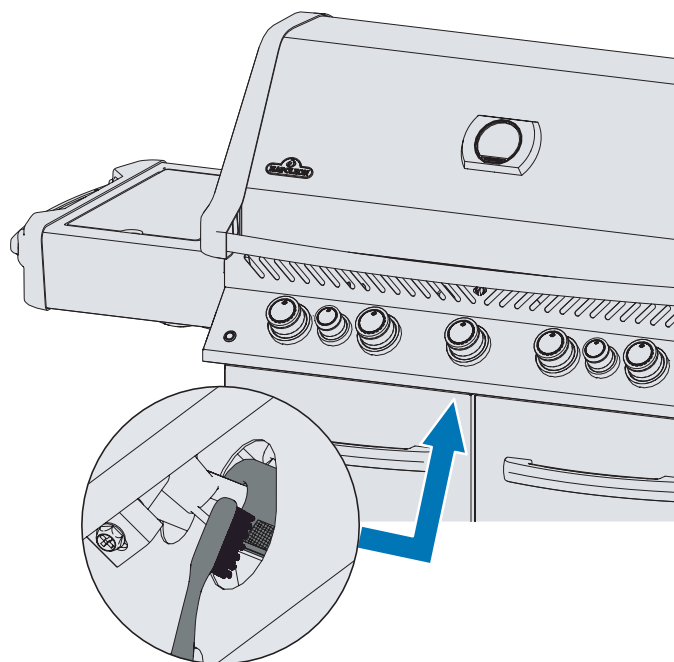
## Moskitiera i porty palnika

Małe, zamknięte przestrzenie zwabiają pająki i inne owady.

Firma Napoleon wyposażyła palnik w moskitierę na przesłonie powietrza. Zmniejsza to prawdopodobieństwo zagnieżdżenia się owadów wewnątrz palnika, ale nie eliminuje całkowicie problemu.

Gniazdo lub pajęczyna mogą spowodować, że płomień palnika zapali się na delikatny żółty lub pomarańczowy kolor i wywołać pożar lub cofnięcie się płomienia w przesłonie powietrza pod panelem sterowania.

1. Odkręcić śrubę lub śruby, które mocują palnik do tylnej ściany grilla. Przesunąć palnik do tyłu i do góry, aby go wyjąć.
2. Użyć elastycznej szczotki do zwężki Venturiego, aby wyczyścić wnętrze palnika.
3. Wytrząsnąć luźne zanieczyszczenia z palnika przez wlot gazu.
4. Sprawdzić otwory palnika i dysze zaworów pod kątem drożności: porty palnika mogą z czasem stać się niedrożne z powodu pozostałości po grillowaniu i korozji.
5. Użyć otwartego spinacza do papieru lub dostarczonej końcówki do konserwacji portu, aby wyczyścić porty palnika.
6. Przewiercić zablokowane otwory małą wiertarką akumulatorową z dostarczonym wiertłem: czynność tę można przeprowadzić z palnikiem przymocowanym do grilla, ale będzie to łatwiejsze, jeśli zostanie wyjęty z grilla.
7. Nie wyginać wiertła podczas wiercenia portów z uwagi na ryzyko jego pęknięcia.
8. To wiertło jest przeznaczone do portów palnika, a NIE do mosiężnych dysz regulujących przepływ gazu do palnika.
9. Nie powiększać otworów.
10. Upewnić się, że moskitiera jest czysta, szczelna i wolna od wszelkich kłaczków lub innych zanieczyszczeń.
11. Wykonać powyższą procedurę w odwrotnej kolejności, aby ponownie zainstalować palnik.
12. Upewnić się, że zawór wchodzi do palnika podczas instalacji.
13. Wymienić mocowanie płytki do obsmażania i dokręcić śruby, aby zakończyć ponowną instalację.



**OSTRZEŻENIE!** Podczas ponownej instalacji palnika po czyszczeniu oraz przed zapaleniem grilla bardzo ważne jest, aby zawór / dysza wchodziły do rury palnika, w przeciwnym razie może dojść do pożaru lub wybuchu.

**OSTRZEŻENIE!** Unikać kontaktu z gorącymi powierzchniami.

**OSTRZEŻENIE!** Nie używać żrących substancji czyszczących lub wełny stalowej na częściach pomalowanych, porcelanie, częściach ze stali nierdzewnej grilla, ponieważ porysują powierzchnię.



# Instrukcje dotyczące Konserwacji

## ZALECENIA

Grill powinien być co roku dokładnie sprawdzany i serwisowany przez wykwalifikowanego pracownika serwisu.

- Nie blokować przepływu powietrza wentylacyjnego i powietrza do spalania.
- Utrzymywać otwory wentylacyjne obudowy butli, znajdujące się z boku wózka lub obudowy oraz z przodu i z tyłu dolnej półki, wolne od zanieczyszczeń.

**OSTRZEŻENIE!** Grill należy trzymać z dala od palnych materiałów, benzyny i innych łatwopalnych oparów i płynów.



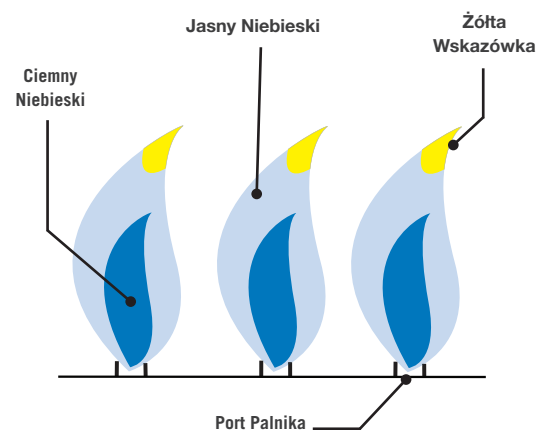
## REGULOWANIE DOPŁYWU POWIETRZA PRZY SPALANIU



**WAŻNE!** Czynność tę powinien przeprowadzić wykwalifikowany instalator gazowy.

- Przesłona powietrza jest ustawiona fabrycznie i nie powinna wymagać regulacji w normalnych warunkach eksploatacji. Regulacja może być konieczna w ekstremalnych warunkach terenowych.
- Przy prawidłowym ustawieniu płomień przesłony powietrza będą

**Uwaga:** Palniki na podczerwień nie mają regulacji powietrza.



### CHCEMY POMÓC!



Skontaktuj się z Działem rozwiązań dla klientów firmy Napoleon, aby uzyskać zalecane części zamienne.  
+31 345 588655

## STAL NIERDZEWNA W TRUDNYCH WARUNKACH ŚRODOWISKOWYCH

Stal nierdzewna utlenia się lub pojawiają się na jej powierzchni plamy w obecności chlorków i siarczków, szczególnie w regionach przybrzeżnych, w ciepłym i bardzo wilgotnym klimacie oraz wokół basenów i jacuzzi. Plamy te wyglądają jak rdza, ale można je łatwo usunąć lub im zapobiec. Powierzchnie ze stali nierdzewnej i chromowane należy myć co 3-4 tygodnie. Czyścić ciepłą wodą z mydłem.

### Konserwacja palników

- Ekstremalne ciepło i środowisko korozyjne mogą powodować korozję powierzchniową, mimo że palnik jest wykonany ze stali nierdzewnej 304 o grubych ściankach.

### Konserwacja i zabezpieczenie palników na podczerwień

Palniki na podczerwień są zaprojektowane tak, aby zapewnić długą żywotność, ale należy uważać, aby zapobiec pękaniu ich ceramicznych powierzchni. Pęknięcia spowodują awarię palników.



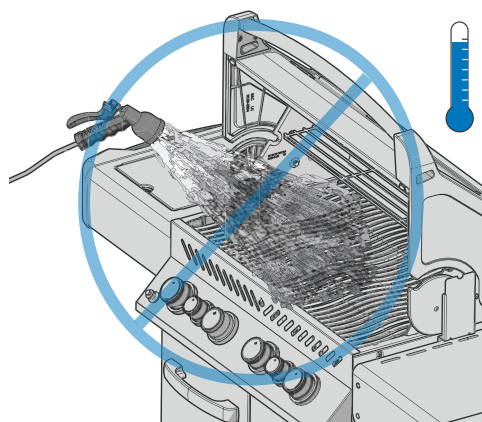
**WAŻNE!** Uszkodzenia wynikające z nieprzestrzegania niniejszej instrukcji NIE są objęte gwarancją na grill.

### Zasady zapobiegania uszkodzeniu powierzchni ceramicznych

1. Nigdy nie gasić płomienia ani nie kontrolować wybuchów płomieni wodą.
2. Nie dopuścić do kontaktu zimnej wody (deszcz, zraszac, wąż itp.) z gorącymi palnikami ceramicznymi. Gwałtowna zmiana temperatury spowoduje pęknięcie płytki ceramicznej.
3. Palnik ceramiczny, który zamoczy się przed użyciem, wytworzy parę podczas późniejszej pracy i ciśnienie, które spowoduje pęknięcie ceramiki.
4. Wielokrotne moczenie ceramiki może powodować jej pęcznienie i rozszerzanie, wytwarzając ciśnienie, które spowoduje pęknięcie i kruszenie ceramiki.
5. W razie zauważenia wody zalegającej w grillu sprawdzić ceramikę pod kątem ewentualnego zamoczenia. Wyjąć palnik, jeśli ceramika jest zamoczona. Odwrócić go spodem do góry i usunąć nadmiar wody. Przenieść ceramikę do pomieszczeniu i pozostawić do całkowitego wyschnięcia.
6. Nie dopuścić do uderzenia palnika twardymi przedmiotami. Zachować ostrożność podczas wkładania lub wyjmowania rusztów i używania akcesoriów.

### Wentylacja wywiewna gorącego powietrza

- Aby palniki działały prawidłowo, gorące powietrze musi mieć możliwość wydostania się z grilla.
- Palniki mogą zostać pozbawione tlenu, jeśli nie pozwoli się na ucieczkę gorącego powietrza, powodując strzał w rurze palnika. Ceramika może pęknąć, jeśli zdarza się to wielokrotnie.



#### BEZPIECZEŃSTWO PRZEDE WSZYSTKIM!



Nigdy nie należy przykrywać więcej niż 75% powierzchni roboczej palnika głównego lub bocznego litym metalem (np. garnkiem lub patelnią).

**OSTRZEŻENIE!** Wyłączyć gaz u źródła i odłączyć urządzenie przed przeprowadzeniem serwisowania.

**OSTRZEŻENIE!** Konserwację należy przeprowadzać wyłącznie, gdy grill jest zimny, aby uniknąć oparzeń.

**OSTRZEŻENIE!** Test szczelności należy przeprowadzać raz w roku oraz przy wymianie wszelkich elementów ciągu gazowego lub w przypadku pojawienia się zapachu gazu.



# Rozwiązywanie Problemów

## Problemy z zapalaniem

- Palniki główne, tylne lub boczne nie zapalają się przy użyciu zapalacza, ale udaje się je zapalić zapałką.
- Nie następuje zapłon krzyżowy palników.

	Możliwe przyczyny	Rozwiązanie
Główny palnik	Wylot zapłonu JETFIRE™ jest zabrudzony lub niedrożny	Oczyścić wylot zapłonu JETFIRE™ miękką szczotką z włosia.
	Zabrudzone lub skorodowane wsporniki zapłonu krzyżowego.	Oczyścić lub wymienić wedle potrzeb.
Palniki tylne i boczne	Bateria rozładowana lub nieprawidłowo zainstalowana	Wymienić na wysokiej jakości baterię o dużej pojemności.
	Poluzowany przewód elektrody lub przewody zacisków przełącznika	Sprawdzić, czy przewód elektrody jest mocno dociśnięty do zacisku z tyłu zapalacza. Sprawdzić, czy przewody prowadzące z modułu do wyłącznika zapłonu (opcja wyposażenia) są mocno dociśnięte do odpowiednich zacisków.
	Unoszenie się płomieni z palnika	Zamknąć przesłonę powietrza zgodnie z „Instrukcjami konserwacji” – rozdział Regulacja powietrza do spalania w niniejszej instrukcji obsługi. WAŻNE! Czynność tę powinien przeprowadzić wykwalifikowany instalator gazowy.

## Hałas i wybuchy płomieni

- Szum reduktora
- Zbyt duże wybuchy płomieni i nierównomierne rozpraszanie ciepła

Możliwe przyczyny	Rozwiązanie
Normalny szum w upalne dni.	To nie jest wada. Szum jest spowodowany wewnętrznymi wibracjami reduktora i nie wpływa na wydajność ani bezpieczeństwo grilla. Szumiące reduktory NIE PODLEGAJĄ wymianie.
Zawór butli został otwarty zbyt szybko.	Powoli otwierać zawór butli.
Płyty do obsmażania są nieprawidłowo zainstalowane.	Upewnić się, że płyty do obsmażania są zainstalowane z otworami skierowanymi do przodu i szczelinami na dole. Patrz: Instrukcja montażu.
Nieprawidłowe nagrzewanie	Rozgrzać grill z wszystkimi głównymi palnikami ustawionymi na wysoką moc przez 10 do 15 minut.
Nadmiar tłuszczu i popiołu odkłada się na płytach do obsmażania i na tacce ociekowej.	Regularnie czyścić płyty do obsmażania i tackę ociekową. Nie wyklądać tacki folią aluminiową. Patrz: „Instrukcje czyszczenia”.

## Przepływ gazu

- Niska temperatura lub słaby płomień, gdy zawór jest ustawiony na wysoki.
- Palniki palą się żółtym płomieniem, któremu towarzyszy zapach gazu.
- Płomienie unoszą się z palnika; towarzyszy temu zapach gazu i możliwe trudności z zapaleniem.
- Moc palnik jest WYSOKA, ale ustawienie to NISKA MOC. Dudnienie i trzepotanie niebieskiego płomienia na powierzchni palnika.

Możliwe przyczyny	Rozwiązanie
Propan – niewłaściwa procedura zapalania	Należy dokładnie przestrzegać procedury zapalania. Wszystkie zawory gazu muszą być w pozycji wyłączonej, gdy zawór butli jest odkręcony. Powoli otworzyć zbiornik, aby ciśnienie się wyrównało. Patrz: Obsługa – „Instrukcje zapalania”.
Gaz ziemny – niewymiarowy przewód zasilający.	Rozmiar rury musi być zgodny z kodem instalacyjnym.
Nieszczelna uszczelka otaczająca płytkę ceramiczną lub uszkodzenie spawu w obudowie palnika.	Poczekać, aż palnik ostygnie i sprawdzić bardzo dokładnie, czy nie ma pęknięć. W razie stwierdzenia jakichkolwiek pęknięć należy skontaktować się z autoryzowanym przedstawicielem firmy Napoleon, aby zamówić zamienny zespół palnika.
Zarówno propan, jak i gaz ziemny – niewłaściwe wstępne podgrzanie	Rozgrzać grill z obydwojema głównymi palnikami ustawionymi na wysoką moc przez 10 do 15 minut.
Możliwa obecność pajęczyny lub innych zanieczyszczeń	Dokładnie usunąć gniazda lub pajęczyny z dyszy palnika, zdejmując je i postępując zgodnie z instrukcjami zawartymi w tej instrukcji. Patrz: „Test szczelności”.
Nieprawidłowa regulacja przesłony powietrza	Nieznacznie otworzyć lub zamknąć przesłonę powietrza zgodnie z niniejszą instrukcją. Patrz: „Instrukcje konserwacji”. <b>WAŻNE!</b> Czynność tę powinien przeprowadzić wykwalifikowany instalator gazowy.
Brak gazu	Sprawdzić poziom gazu w butli z propanem.
Wąż zasilający jest przyciśnięty.	W razie potrzeby zmienić położenie węża zasilającego.
Reduktor propanu w stanie niskiego przepływu	Wyłączyć palniki i zamknąć zawór zbiornika, odczekać 5 minut przed całkowitym otwarciem zaworu, odczekać kilka sekund na wyrównanie ciśnienia przed wykonaniem instrukcji zapalania w celu uruchomienia grilla. Należy ściśle przestrzegać procedury zapalania przy każdym użyciu grilla. Wszystkie zawory gazu muszą być wyłączone, gdy zawór zbiornika jest odkręcony. Należy zawsze powoli otwierać zawór zbiornika.

### ZAREJESTRUJ ZAKUPIONY GRILL!



Zarejestruj swój grill! Wejdź na stronę [Napoleon.com](http://Napoleon.com), aby pobrać instrukcję montażu i wskazówki dotyczące części zamiennych.

**Palnik na podczerwień przerywa działanie**

- Podczas pracy palnik nagle wydaje głośny świst, po którym następuje ciągły dźwięk jak z lampy lutowniczej i gaśnie lub ma duży płomień podczas rozruchu.

Możliwe przyczyny	Rozwiązanie
Płytki ceramiczne przeładowane odciekami i odkładającymi się zanieczyszczeniami. Porty są niedrożne.	Wyłączyć palnik i pozostawić do ostygnięcia przez co najmniej 2 minuty. Ponownie zapalić palnik i ustawić na WYSOKĄ MOC na co najmniej 5 minut lub do momentu, gdy płytki ceramiczne będą równomiernie świecić na czerwono.
Palnik przegrzany z powodu niewystarczającej wentylacji. Zbyt duża powierzchnia grilla pokryta patelnią grillową lub garnkiem.	Należy zadbać, aby nie więcej niż 75% powierzchni grilla było zakryte przedmiotami lub akcesoriami. Wyłączyć palnik i pozostawić do ostygnięcia przez co najmniej 2 minuty. Ponownie zapalić.
Nieszczelna uszczelka otaczająca płytkę ceramiczną lub uszkodzenie spawu w obudowie palnika.	Poczekać, aż palnik ostygnie i sprawdzić bardzo dokładnie, czy nie ma pęknięć. W razie stwierdzenia jakichkolwiek pęknięć należy skontaktować się z autoryzowanym przedstawicielem firmy Napoleon, aby zamówić zamienny zespół palnika.
Nieprawidłowe nagrzewanie	Rozgrzać grill z obydwojema głównymi palnikami ustawionymi na wysoką moc przez 10 do 15 minut.
Nadmiar tłuszczu i popiołu odkłada się na płytach do obsmażania i na tacce ociekowej.	Regularnie czyścić płyty do obsmażania i tacę ociekową. Nie wykładać tacki folią aluminiową. Patrz: „Instrukcje czyszczenia”.

**Łuszczenie się powłoki lakierniczej**

- Powłoka lakiernicza łuszczy się wewnątrz wieka lub pokrywy.

Możliwe przyczyny	Rozwiązanie
Nagromadzenie tłuszczu na powierzchniach wewnętrznych	To nie jest wada. Wykończenie wieka i pokrywy jest porcelanowe lub ze stali nierdzewnej i nie podlega łuszczeniu. Łuszczenie się jest spowodowane przez stwardniały tłuszcz, który zasycha w przypominające łuszczącą się farbę. Można temu zapobiec poprzez regularne czyszczenie. Patrz: „Instrukcje czyszczenia”.

# Dożywotnia ograniczoną gwarancja Napoleon

Produkty NAPOLEON są zaprojektowane z najwyższej klasy komponentów i materiałów oraz są montowane przez wyszkolonych rzemieślników, którzy są dumni ze swojej pracy. Palniki i zawory są przetestowane pod kątem szczelności i próbnie odpalone na stanowisku testowym. Przed przystąpieniem do pakowania i wysyłki produkt został dokładnie sprawdzony przez wykwalifikowanego technika w celu zapewnienia, że klient otrzyma produkt, którego oczekuje od firmy NAPOLEON.



NAPOLEON gwarantuje, że komponenty nowego produktu NAPOLEON będą wolne od wad materiałowych i produkcyjnych od daty zakupu przez następujący okres:

Odlewy aluminiowe oraz podstawa ze stali nierdzewnej .....	<b>Dożywotnio</b>
Pokrywa ze stali nierdzewnej .....	<b>Dożywotnio</b>
Pokrywa z emalii porcelanowej .....	<b>Dożywotnio</b>
Ruszty ze stali nierdzewnej .....	<b>Dożywotnio</b>
Palniki rurowe ze stali nierdzewnej .....	<b>10 lat pełnej ochrony, plus 50% rabatu na części dożywotnio</b>
Ruszty żeliwne .....	<b>10 lat pełnej ochrony, plus 50% rabatu na części dożywotnio</b>
Ostony palników ze stali nierdzewnej .....	<b>5 lat pełnej ochrony, plus 50% rabatu na części dożywotnio</b>
Palnik Infrared do rożna ze stali nierdzewnej .....	<b>5 lat pełnej ochrony, plus 50% rabatu na części dożywotnio</b>
Palniki ceramiczne Infrared (z wyłączeniem osłony) .....	<b>5 lat pełnej ochrony, plus 50% rabatu na części dożywotnio</b>
Pozostałe elementy .....	<b>2 lata</b>

## \*Warunki i ograniczenia

Niniejsza ograniczona gwarancja tworzy okres gwarancji określony w powyższej tabeli dla każdego produktu zakupionego przez autoryzowanego dealera firmy NAPOLEON oraz uprawnia pierwotnego nabywcę do określonej ochrony w odniesieniu do jakiegokolwiek elementu wymienionego w okresie gwarancji przez firmę NAPOLEON lub autoryzowanego dealera firmy NAPOLEON, do wymiany komponentu takiego produktu, którego użytkowanie, w wyniku wad produkcyjnych, nie było możliwe przy normalnej eksploatacji do celów prywatnych. Rabat 50% wskazany w tabeli oznacza, że dany komponent będzie mógł być zakupiony przez nabywcę z 50% rabatem od ceny detalicznej w wskazanym okresie. Niniejsza ograniczona gwarancja nie obejmuje akcesoriów ani elementów premiovych.

Dla pewności, „użytkowania prywatne” produktu oznacza, że produkt: został zainstalowany przez licencjonowanego autoryzowanego technika lub wykonawcę, zgodnie z instrukcjami montażu dołączonymi do produktu oraz zgodnie ze wszystkimi lokalnymi i krajowymi przepisami budowlanymi i przeciwpożarowymi; był właściwie konserwowany; i nie był wykorzystywany jako obiekt użyteczności publicznej lub do zastosowań komercyjnych.

Podobnie, „awaria” nie obejmuje: przegrzewania, wybuchów płomieni spowodowanych przez warunki atmosferyczne takie jak silny wiatr lub z powodu niedostatecznej wentylacji, zadrapań, wgnięć, korozji, odchodzenia farby, odbarwienia spowodowanego przez ciepło, chemiczne lub ściernie środki czyszczące lub działanie promieni UV, odpryskiwanie porcelanowych elementów lub uszkodzeń spowodowanych niewłaściwym użyciem, wypadkiem, gradem, zapaleniem się tłuszczu, brakiem konserwacji, obecnością szkodliwych substancji jak sól lub chlor, przeróbkami, nadużyciem, zaniedbaniem lub montowaniem nieoryginalnych części zamiennych. W przypadku pogorszenia się jakości części z powodu niewłaściwego działania urządzenia (rdzy lub przepalenia) w czasie trwania gwarancji, część zamienna zostanie dostarczona.

Wymieniany komponent jest wyłączną odpowiedzialnością NAPOLEON określoną niniejszą ograniczoną gwarancją; w żadnym wypadku firma NAPOLEON nie będzie ponosić odpowiedzialności za montaż pracę lub inne koszty lub wydatki związane z ponownym montażem części gwarancyjnej, za jakiegokolwiek przypadkowe, wtórne lub pośrednie ani za jakiegokolwiek koszty transportu, pracy i wywozowe należności celne.

Ograniczona gwarancja jest udzielana w uzupełnieniu wszelkich praw przyznanych Państwu przez lokalne przepisy prawa. W związku z tym niniejsza ograniczona gwarancja nie nakłada na firmę NAPOLEON obowiązku posiadania części zapasowych na magazynie. W zależności od dostępności części, firma NAPOLEON może według własnego uznania wywiązać się ze wszystkich zobowiązań, dostarczając klientowi proporcjonalny kredyt na nowy produkt. Po pierwszym roku w odniesieniu do tej ograniczonej gwarancji, firma NAPOLEON może, według własnego uznania, w pełni wywiązać się ze wszystkich zobowiązań związanych z niniejszą gwarancją, zwracając pierwotnemu nabywcy chronionemu gwarancją cenę hurtową jakiegokolwiek objętej gwarancją, ale wadliwej części.

W przypadku składania w firmie NAPOLEON roszczeń gwarancyjnych, wymagane jest przedstawienie dokumentu sprzedaży lub jego kopii wraz z numerem modelu.

Firma NAPOLEON zastrzega sobie prawo do sprawdzenia jakiegokolwiek produktu lub części przez swojego przedstawiciela przed zaakceptowaniem roszczenia gwarancyjnego. Należy skontaktować się z Działem Obsługi klienta firmy NAPOLEON lub autoryzowanym sprzedawcą NAPOLEON w celu uzyskania świadczenia z tytułu gwarancji.



[www.napoleon.com](http://www.napoleon.com)

# NAPOLEON - PONAD 40 LAT DOŚWIADCZENIA NA RYNKU PRODUKTÓW PODNOŚĄCYCH KOMFORT W DOMU

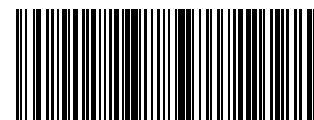


Napoleon products are protected by one or more U.S. and Canadian and/or foreign patents or patents pending.

De Riemsdijk 22, 4004 LC, Tiel, The Netherlands  
10-12 Home Farm, Meriden Road, Berkswell, CV7 7SL, United Kingdom  
24 Napoleon Road, Barrie, Ontario, L4M 0G8, Canada

TELEFON: +31 345 588655  
[www.napoleon.com](http://www.napoleon.com)  
[eu.info@napoleon.com](mailto:eu.info@napoleon.com)

Last Revision | B | February 24, 2022



N415-0609CE-PL

[Napoleon.com](http://Napoleon.com) | Prestige® Seria Grillowa